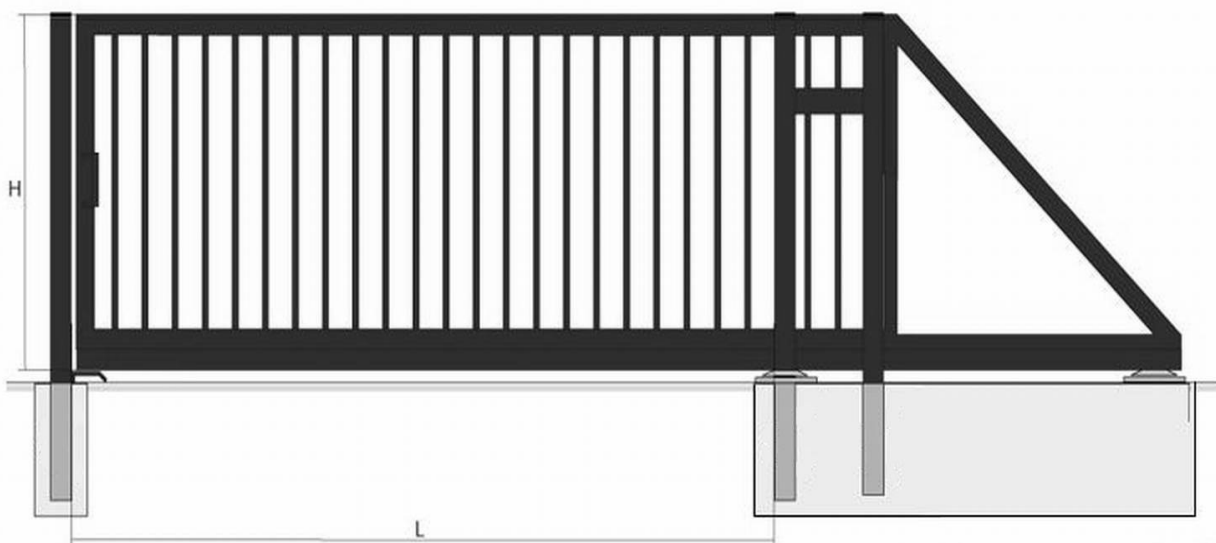
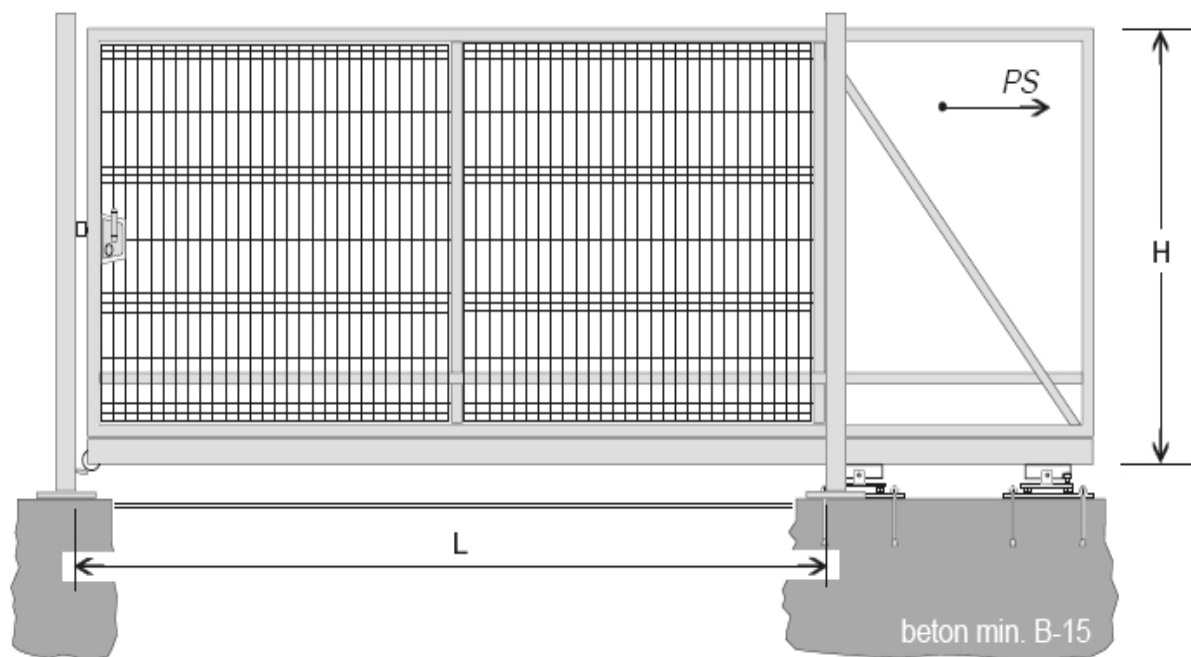
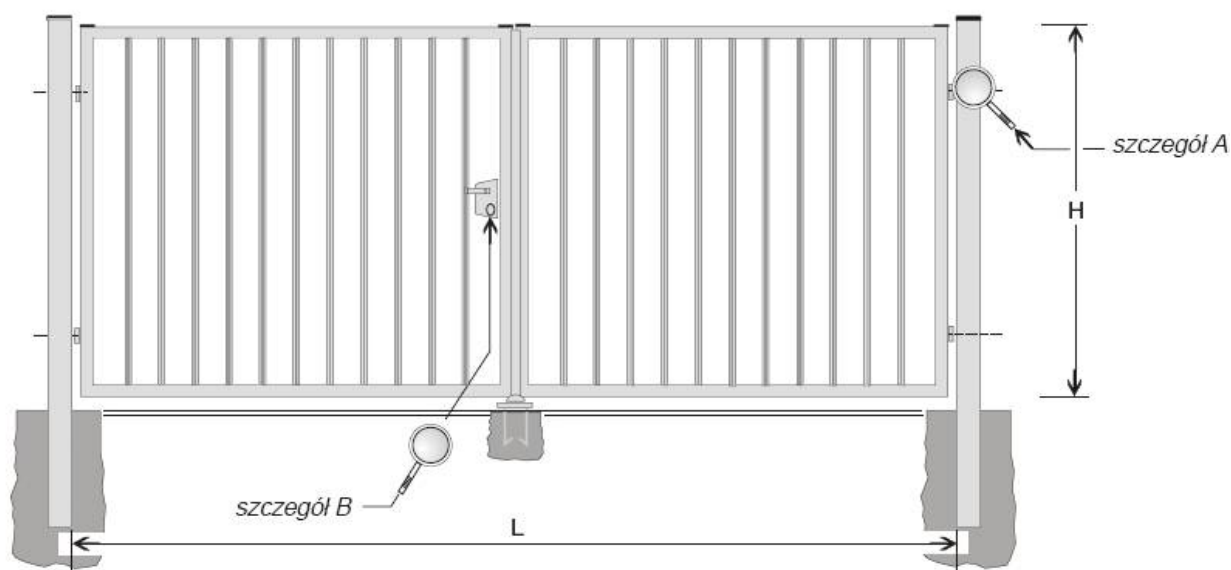
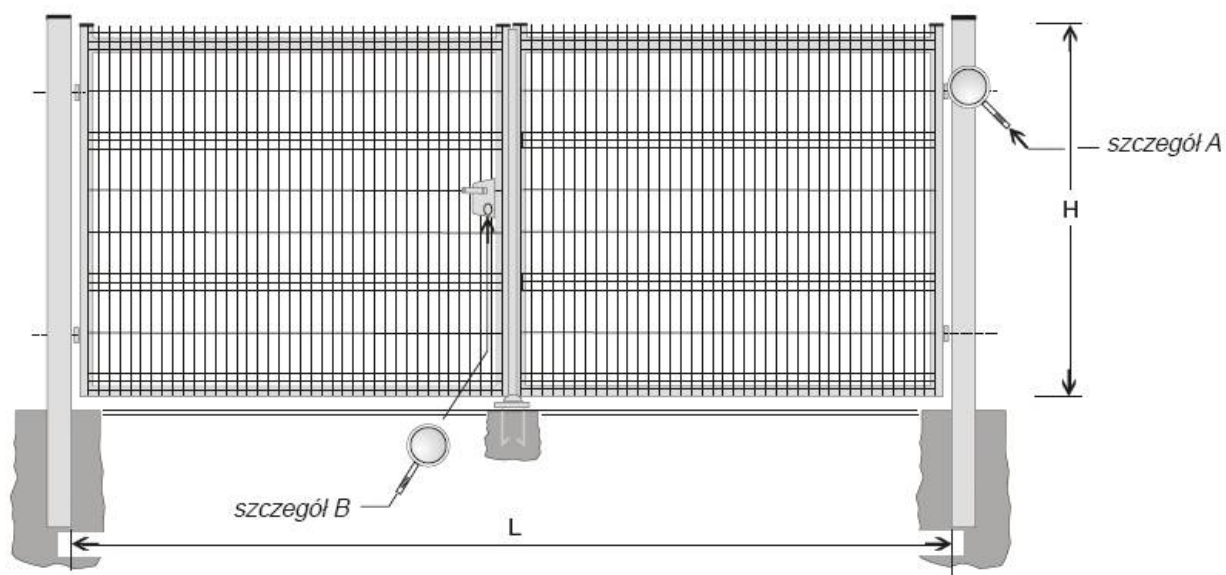


BRAMY PRZESUWNE SAMONOŚNE



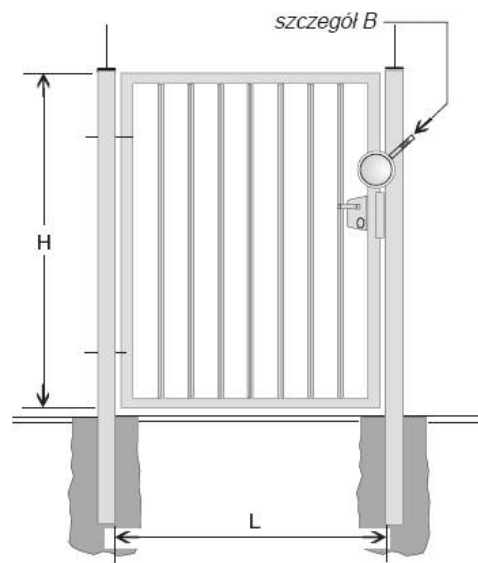
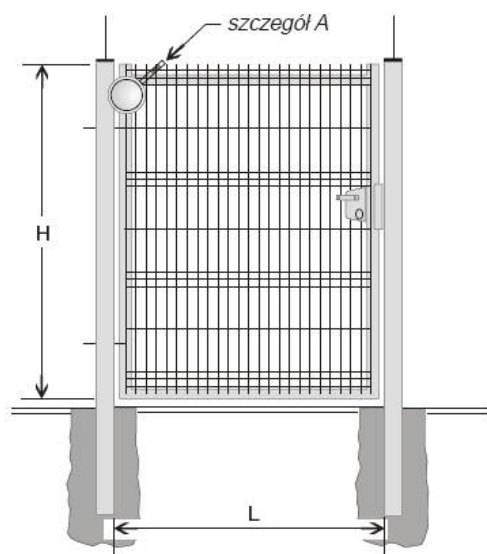
Opis	brama przesuwna samonośna ze słupami, zestawem jezdno-prowadzącym, zamkowym oraz kompletem montażowym
Wypełnienie	panel kratowy 2W lub 4W / profil 20x20, 25x25 lub 20x30 mm
Szyna prowadząca	dla bram $L < 6,00$ m profil 80x80x5 mm / dla bram $L > 6,00$ m profil 120x100 mm
Profil ramy	40x60, 50x50, 60x60, 50x70 lub 60x80 mm
Profil słupa	40x60, 50x70, 60x60 lub 80x80 mm
Zabezpieczenie antykorozyjne	ocynkowanie ogniowe / ocynk + poliester
Opcje dodatkowe	Zamek + przyłga LOCINOX, pochwyt ręcznego otwierania
Opcja automatyka	CAME, BFT

BRAMY DWUSKRZYDŁOWE UCHYLNE

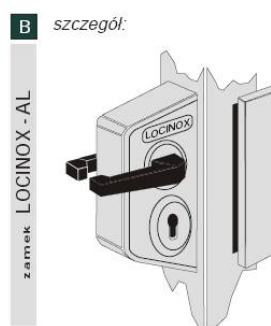
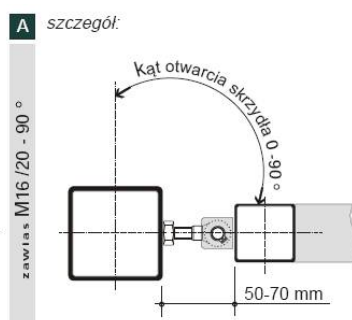


Opis	brama dwuskrzydłowa ze słupami oraz kompletem zawiasowo-zamkowym
Wypełnienie	panel kratowy 2W lub 4W / profil 20x20, 25x25 lub 20x30 mm
Profil ramy	40x60, 60x60 lub 50x70 mm
Profil słupa	80x80, 100x100, 120x120 lub 140x140 mm
Zabezpieczenie antykorozyjne	ocynkowanie ogniowe / ocynk + poliester
Opcja zamknięcie	Zamek+ przyłga LOCINOX
Opcja automatyka	CAME, BFT

FURTKI



Opis	brama dwuskrzydłowa ze słupami oraz kompletem zawiasowo-zamkowym
Wypełnienie	panel kratowy 2W lub 4W / profil 20x20, 25x25 lub 20x30 mm
Profil ramy	40x40, 30x50 lub 40x60 mm
Profil słupa	60x60 lub 80x80 mm
Zabezpieczenie antykorozyjne	ocynkowanie ogniowe / ocynk + poliester
Opcja zamknięcie	Zamek + przyłga LOCINOX
Opcja automatyka	CAME, BFT



SPOSOBY OTWIERANIA FURTEK

